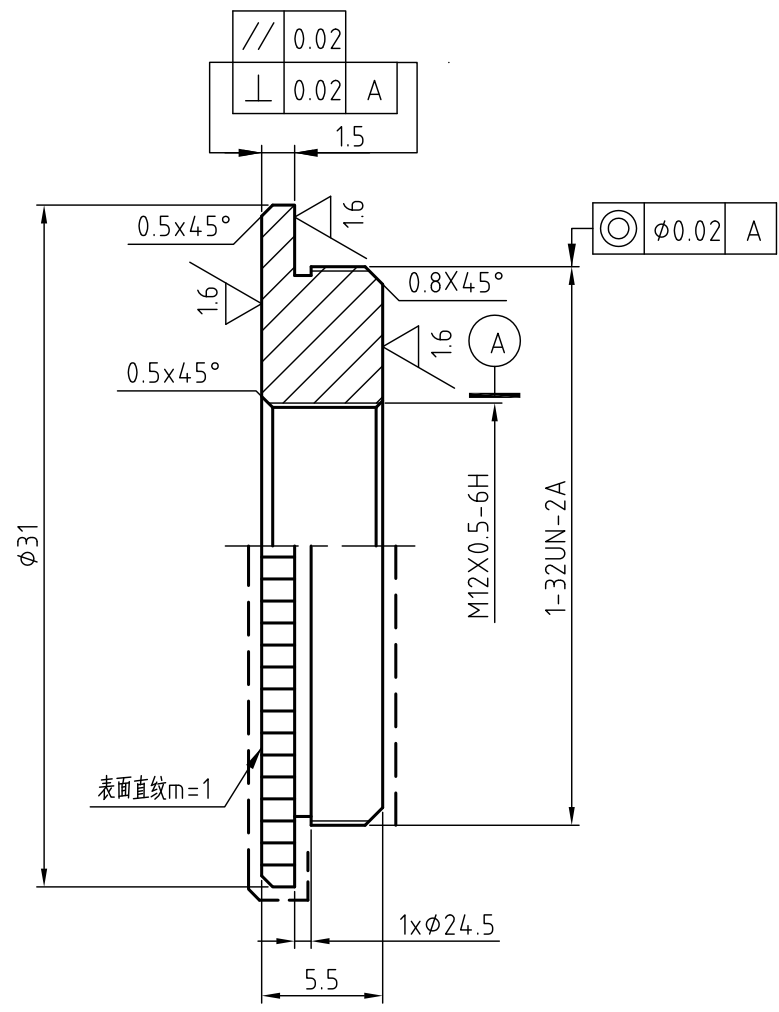


序号	重点管控事项						
1	M12X0.5-6H 通规通, 止规止						
2	1-32UN-2A 通规通, 止规止						
3	去毛刺, 光洁度						
4	<table border="1"> <tr> <td>⊙</td> <td>φ0.02</td> <td>A</td> </tr> <tr> <td>⊥</td> <td>0.02</td> <td>A</td> </tr> </table>	⊙	φ0.02	A	⊥	0.02	A
⊙	φ0.02	A					
⊥	0.02	A					

其余 $\frac{3.2}{\nabla}$



技术要求

1. 去掉所有毛刺
2. 一一一处喷180#玻璃珠, 其余表面氧化着亚黑处理
3. 未注公差: js12

				(CS转M12)接圈			LY12-CZ		
							A01-004		
标记	处数	更改文件号	签字	日期	图样	标记	重量	比例	
设计		工艺			S			3:1	
制图		标准			共	1	张	第	
校对		批准							
审核		日期							
				共		1		张	
				第		1		张	
				厦门力鼎光电技术有限公司					Xiamen Leading Optics Co., Ltd.