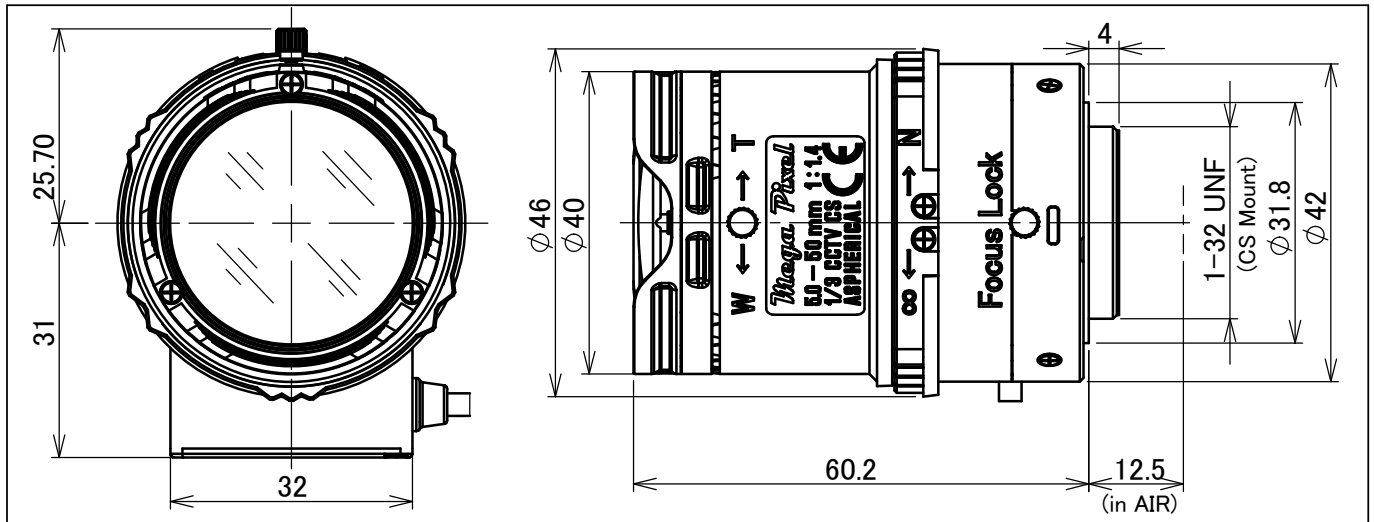


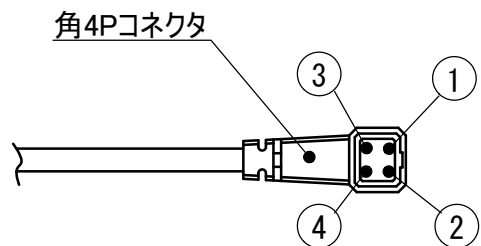
M13VG550

Mega Pixel



Imager Size	イメージャーサイズ	1/3"
Mount Type	マウント	CS
Focal Length	焦点距離	5 ~ 50 mm
Aperture Range	絞り範囲	F/1.4 ~ 360
Field of View Angle (Horizontal × Vertical) 画角 (水平 × 垂直)	1/3" Wide	53.8° × 40.3°
		Tele 5.5° × 4.2°
	1/4" Wide	40.3° × 30.2°
		Tele 4.2° × 3.1°
Focusing Range	フォーカス範囲	1.0m ~ ∞
Operation 操作方法	Focus フォーカス	Manual w/lock 手動ロック付
	Zoom ズーム	Manual w/lock 手動ロック付
	Iris アイリス	DC Auto Iris DC オートアイリス
Filter Size	フィルターネジ径	-----
Back Focal Distance	バックフォーカス	Wide : 10.28mm (in air)
		Tele : 10.98mm (in air)
Wave Length	対応波長	Visible Light 可視光域
Operating Voltage	作動電圧	OPEN : 4.0V CLOSE : 0.7V
Weight	質量	77 g ± 4 g
Operating Temperature	動作温度範囲	-20°C ~ +60°C
Wiring Diagram	配線図	

PIN	Coil Function 巻線
1	C- 制動-
2	C+ 制動+
3	D+ 駆動+
4	D- 駆動-



※仕様はお断りなく変更する場合があります。
Specifications subjected to change without any notice.